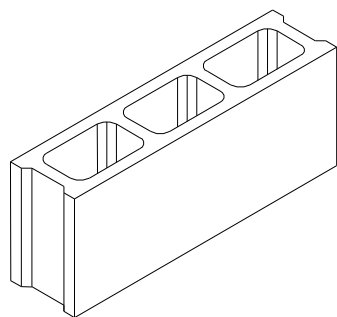
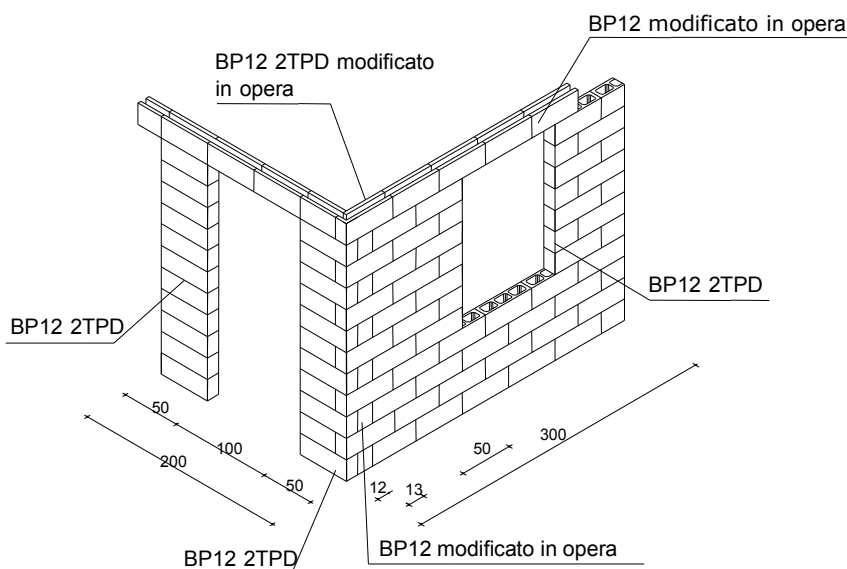


DATI GEOMETRICI e COMMERCIALI degli elementi componibili



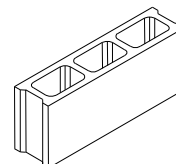
L x W x H (mm)		BP12		-	-	
			-	-	-	
Dimensioni di fabbricazione (nominali)	mm	492 x 120 x 192	-	-	-	
Dimensioni di coordinazione (modulari)	mm	500 x 120 x 200	-	-	-	
Tolleranze	mm	L, W = +3 / -5, H = ± 2				
Foratura		54 %	-	-	-	
Spessore minimo cartelle esterne	mm	20 mm	-	-	-	
Pezzi / imballo	Normali (%)	-	78 %	-	-	-
	2TP (2 teste piane)	-	-	-	-	-
	2TPD (2 teste piane divisibile)	-	22 %	-	-	-
	Totale (nr)	-	80	-	-	-

SCHEMA DI COMPONIBILITA'

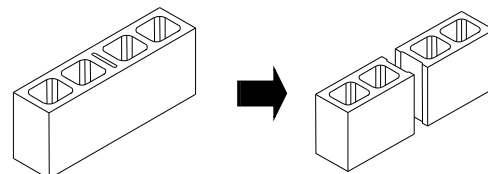


PEZZI compresi nell'imballo

Normali



2TPD (2 teste piane divisibile)



DATI TECNICI del blocco normale (categoria 2, sistema di attestazione della conformità 4, come EN 771-3:2015 punto 5.5.1.1 e NTC2018 punto 11.10.1)

Caratteristiche previste dalla norma UNI EN 771-3:2015 (marcatura CE)		Unità di misura	FACCIA VISTA		INTONACO	
			Argilla	Cemento	Argilla	Cemento
EI (resistenza al fuoco)		minuti	-	30 (come B12 FV)	-	-
Masse medie	Peso del blocco (valore indicativo)	Kg	-	13	-	-
	Massa volumica a secco lorda (del blocco, ± 10 %)	Kg/m ³	-	1147	-	-
	Massa volumica a secco netta (del cls, ± 10 %)	Kg/m ³	-	2200	-	-
Potere Fonoisolante		dB	-	-	-	-
Dati Igro Termici (EN 1745)	K (trasmissione termica parete)	W/m ² K	-	2.7922	-	-
	C (conduttanza termica parete)	W/m ² K	-	5.3150	-	-
	Conduc.term.equival.media secca λ _{eq}	W/m K	-	0.6378	-	-
	Coeff.diffusione vapor acqueo (μ)		-	30/100	-	-
	Assorbimento per capillarità	g/m ² s	-	< 1,4	-	-
	Spostamenti dovuti all'umidità	mm/m	-	< 0,80	-	-
Resistenza a compressione media		N/mm ²	-	5,0	-	-
NOTE :	Dimensioni di coordinazione : dimensioni del blocco + tolleranze + spessore dei giunti. REI / EI : i valori si riferiscono a prove di laboratorio o alle tabelle di DM 16/02/07 e circ. Min.Int. nr.1968 del 15/02/08). K e C : calcolati con giunti in malta cementizia.					Revisione : BP12 - rev 05 09 2019 Motivo : trasmittanza