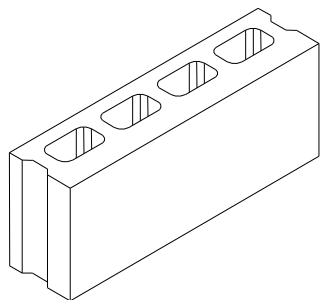


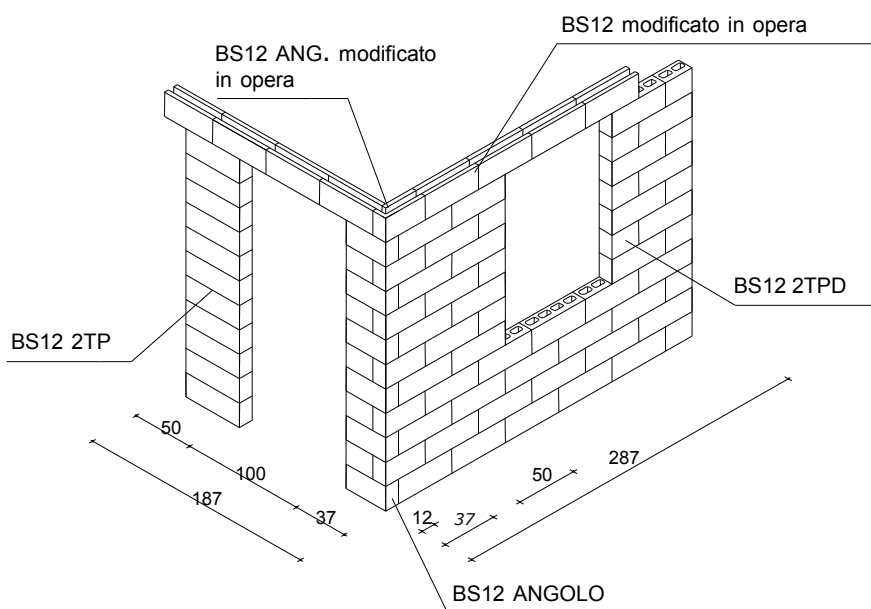
#### DATI GEOMETRICI e COMMERCIALI degli elementi componibili



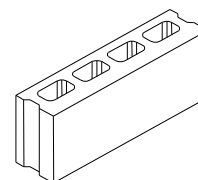
|  |  | BS12                                     | BS12 Angolo     |   |       |
|--|--|--|-----------------|---|-------|
| L x W x H (mm)                         |  |  |                 | - |       |
|  | Dimensioni di fabbricazione (nominali) | 492 x 120 x 192                          | 370 x 120 x 192 | - |       |
| Dimensioni di coordinazione (modulari) | 500 x 120 x 200                        | 370 x 120 x 200                          | -               |   |       |
| Tolleranze                             | mm                                     | L = +1 / -3, W = non definibile, H = ± 2 |                 |   |       |
| Foratura                               |  | 29,5 %                                   | 29,7 %          | - |       |
| Spessore minimo cartelle esterne       | mm                                     | 25 mm                                    | 25 mm           | - |       |
| Pezzi / imballo                        | Normali (%)                            | -  | 50 %            | - | 100 % |
|  | 2TP (2 teste piane) (%)                | -  | 25 %            | - | -     |
|  | 2TPD (2 teste piane divisibile) (%)    | -  | 25 %            | - | -     |
|  | Totale (nr)                            | -  | 80              | - | 80    |

#### SCHEMA DI COMPONENTI

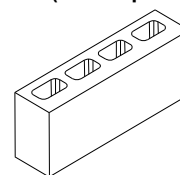
#### PEZZI compresi nell'imballo



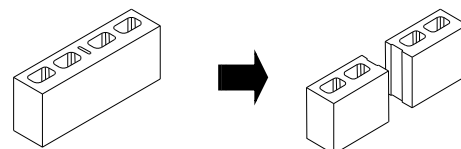
#### Normali



#### 2TP (2 teste piane)



#### 2TPD (2 teste piane divisibile)



#### DATI TECNICI del blocco normale (categoria 2, sistema di attestazione della conformità 4, come EN 771-3:2015 punto 5.5.1.1 e NTC2018 punto 11.10.1)

| Caratteristiche previste dalla norma UNI EN 771-3:2015 (marcatura CE) |  | Unità di misura    | FACCIA VISTA |         | INTONACO |   |
|---|--|--------------------|--------------|---------|----------|---|
|   |  |                    | Argilla      | Cemento | Argilla  | Cemento   |
| EI (resistenza al fuoco)  |  | minuti             | -            | -       | -        | -   |
| Masse medie   | Peso del blocco (valore indicativo)  | Kg                 | -            | 15      | -        | -   |
|   | Massa volumica a secco lorda (del blocco, ± 10 %)  | Kg/m <sup>3</sup>  | -            | 1323    | -        | -   |
|   | Massa volumica a secco netta (del cls, ± 10 %)   | Kg/m <sup>3</sup>  | -            | 2200    | -        | -   |
| Potere Fonoisolante   |  | dB                 | -            | -       | -        | -   |
| Dati Igro Termici (EN 1745)   | K (trasmissione termica parete)  | W/m <sup>2</sup> K | -            | 3.0181  | -        | -   |
|   | C (conduttanza termica parete)   | W/m <sup>2</sup> K | -            | 6.1982  | -        | -   |
|   | Conduc.term.equival.media secca λ <sub>eq</sub>  | W/m K              | -            | 0.7438  | -        | -   |
|   | Coeff.diffusione vapor acqueo (μ)  |                    | -            | 30/100  | -        | -   |
|   | Assorbimento per capillarità   | g/m <sup>2</sup> s | -            | < 1,4   | -        | -   |
|   | Spostamenti dovuti all'umidità   | mm/m               | -            | < 0,80  | -        | -   |
| Resistenza a compressione media                                       |  | N/mm <sup>2</sup>  | -            | 5,0     | -        | -   |
| NOTE :  | <b>Dimensioni di coordinazione</b> : dimensioni del blocco + tolleranze + spessore dei giunti.<br><b>REI / EI</b> : i valori si riferiscono a prove di laboratorio o alle tabelle di DM 16/02/07 e circ. Min.Int. nr.1968 del 15/02/08).<br><b>K e C</b> : calcolati con giunti in malta cementizia. |                    |              |         |          | Revisione :<br>BS12 - rev 04 09 2019<br>Motivo : trasmittanza |