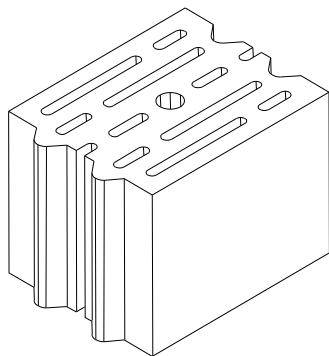


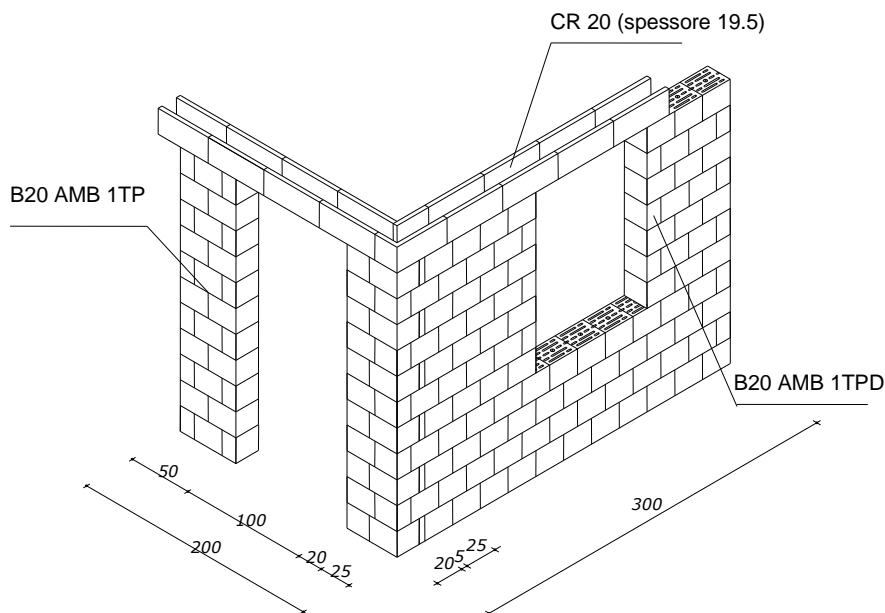
DATI GEOMETRICI e COMMERCIALI degli elementi componibili



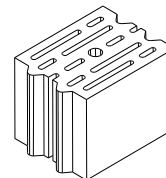
L x W x H (mm)		B20 ambiente		CR20		
			-		-	
Dimensioni di fabbricazione (nominali)	mm	250 x 200 x 250	-	494 x 197 x 192	-	
Dimensioni di coordinazione (modulari)	mm	250 x 200 x 250	-	500 x 200 x 200	-	
Tolleranze	mm	Intonaco : L, W, H = +3 / -5, F.Vista : L, W = +1 / -3 H = ± 2				
Foratura		21 %	-	-	-	
Spessore minimo cartelle esterne	mm	21 mm	-	-	30 mm	
Pezzi / imballo	Normali (%)	75 %	-	-	100 %	100 %
	1TP (1 teste piane) (%)	10 %	-	-	-	-
	1TPD (1 testa piana divisibile)	15 %	-	-	-	-
	Totale (nr)	80	-	-	50	60

SCHEMA DI COMPONIBILITA'

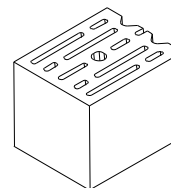
PEZZI compresi nell'imballo



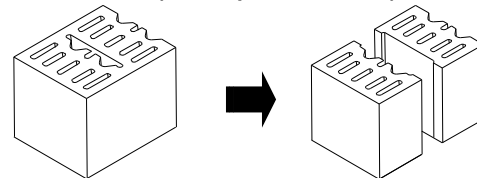
Normali



1 TP



1TPD (1 testa piana divisibile)



DATI TECNICI del blocco normale (Categoria I, sistema di attestazione della conformità 2+, come EN 771-3:2015 punto 5.5.1.1 e NTC 2018 punto 11.10.1)

Caratteristiche previste dalla norma UNI EN 771-3:2015 (marcatura CE)		Unità di misura	INTONACO in ARGILLA	
			F (Fonoisolante)	T (Termoisolante)
EI (resistenza al fuoco)	EI senza intonaco	minuti	EI 180 (Tab.)	EI 180 (Tab.)
	EI con intonaco cementizio da 1,0 cm	minuti	-	-
	EI con intonaco protettivo da 1,0 cm	minuti	-	-
REI (resistenza al fuoco) senza intonaco		minuti	REI 120 (Tab.)	REI 120 (Tab.)
Masse medie	Peso del blocco (valore indicativo)	Kg	16	11
	Massa volumica a secco lorda (del blocco, ± 10 %)	Kg/m ³	1280	880
	Massa volumica a secco netta (del cls, ± 10 %)	Kg/m ³	1500	1100
Potere Fonoisolante (con malta orizz. / malta orizz + vert.)		dB	.. / 53 dB	.. / ..
Dati Igro Termici (EN 1745)	Trasmittanza termica parete. K (solo blocco)	W/m ² K	1.1214 (1.1238)	0.9238 (0.8826)
	Conduttanza termica parete C	W/m ² K	1.3855	1.0960
	Cond.term.equ.media secca λ _{eq} (solo blocco)	W/m K	0.3187 (0.2778)	0.2521 (0.2077)
	Coeff.diffusione vapor acqueo (μ)	Adimension.	Da 5 a 15	Da 5 a 15
	Assorbimento per capillarità	g/m ² s	-	-
	Spostamenti dovuti all'umidità	mm/m	< 0,80	< 0,80
Resistenza a compressione (<i>fbk</i> ortog. - parallelo)		N/mm ²	5,00 - 1,50	.. - ..

NOTE : **Dimensioni di coordinazione** : dimensioni del blocco + tolleranze + spessore dei giunti.
REI / EI : i valori si riferiscono a prove di laboratorio o alle tabelle di DM 16/02/07 e circ. Min.Int. nr.1968 del 15/02/08).
K e C : calcolati con giunti in malta cementizia. **K e C pareti intonacate** : con intonaco cementizio di 1,5 cm sulle due facce.

Revisione :
 B20 AMBIENTE - rev 18 03 2020
 Motivo : refusi