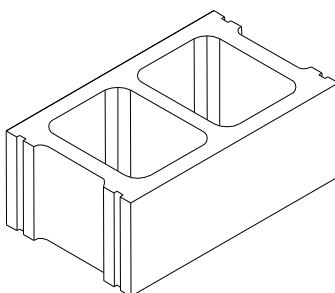
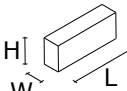

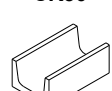


### TAMPONAMENTO

### FACCIA VISTA

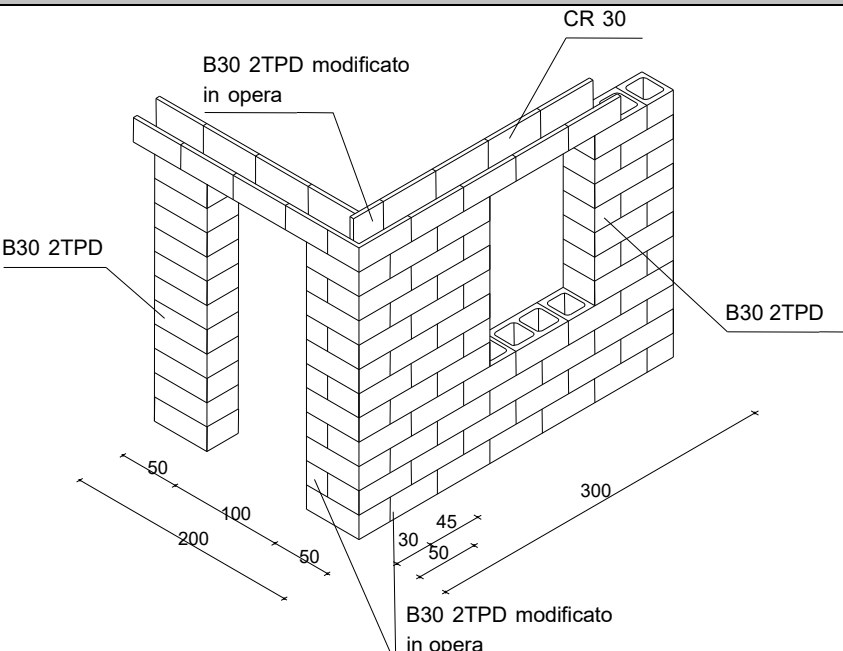
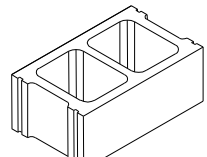
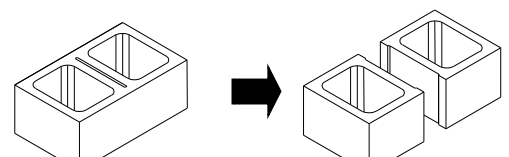
### Muri non portanti

#### DATI GEOMETRICI e COMMERCIALI degli elementi componibili

			<b>B30-2F</b>	-	<b>CR30</b>		
	L x W x H (mm)			-			
	Dimensioni di fabbricazione (nominali)	mm	492 x 295 x 192	-	492 x 295 x 192		
	Dimensioni di coordinazione (modulari)	mm	500 x 300 x 200	-	500 x 300 x 200		
	Tolleranze	mm	Intonaco : L, W, H = +3 / -5, F.Vista : L, W = +1 / -3 H = ± 2				
	Foratura		59 %	-	-		
	Spessore minimo cartelle esterne	mm	33 mm	-	30 mm		
Pezzi / imballo	Normali (%)	75 %	75 %	-	-	100 %	
	2TP (2 teste piane) (%)	-	-	-	-	-	
	2TPD (2 teste piane divisibile)	25 %	25 %	-	-	-	
	Totale (nr)	<b>30</b>	<b>36</b>	-	-	<b>30</b>	

#### SCHEMA DI COMPONIBILITA'

#### PEZZI compresi nell'imballo

	<b>Normali</b>	
	-	-
	<b>2TPD (2 teste piane divisibile)</b>	

#### DATI TECNICI del blocco normale (categoria 2, sistema di attestazione della conformità 4, come EN 771-3:2015 punto 5.5.1.1 e NTC 2018 punto 11.10.1)

Caratteristiche previste dalla norma UNI EN 771-3:2015 (marcatura CE)		Unità di misura	FACCIA VISTA		INTONACO	
			Argilla	Cemento	Argilla	Cemento
EI (resistenza al fuoco)	EI senza intonaco	minuti	<b>240</b>	<b>180</b>	-	-
	EI con intonaco cementizio da 1,0 cm	minuti	-	-	-	-
	EI con intonaco cementizio da 1,5 cm	minuti	-	-	-	-
	EI con intonaco protettivo da 1,0 cm	minuti	-	-	-	-
Masse medie	Peso del blocco (valore indicativo)	Kg	19	26	-	-
	Massa volumica a secco lorda (del blocco, ± 10 %)	Kg/m <sup>3</sup>	682	933	-	-
	Massa volumica a secco netta (del cls, ± 10 %)	Kg/m <sup>3</sup>	1500	2200	-	-
<b>Potere Fonoisolante (R=20·logM+5) secondo IENGf</b>		<b>dB</b>	<b>50</b>	<b>53</b>	-	-
Dati Igro Termici (EN 1745)	Trasmittanza termica parete <b>K</b> (solo blocco)	W/m <sup>2</sup> K	1.8050 (1.7803)	2.2554 (2.2594)	-	-
	Conduttanza termica parete <b>C</b>	W/m <sup>2</sup> K	2.6040	3.6579	-	-
	Cond.term.equ.media secca λ <sub>eq</sub> (solo blocco)	W/m K	0.7682 (0.7531)	1.0791 (1.0822)	-	-
	Coeff.diffusione vapor acqueo (μ) (da EN		5/15	30/100	-	-
	Assorbimento per capillarità	g/m <sup>2</sup> s	< 1,8	< 1,4	-	-
	Spostamenti dovuti all'umidità	mm/m	< 0,80	< 0,80	-	-
<b>Resistenza a compressione media</b>		<b>N/mm<sup>2</sup></b>	<b>4,0</b>	<b>5,0</b>	-	-
NOTE :	<b>Dimensioni di coordinazione</b> : dimensioni del blocco + tolleranze + spessore dei giunti. <b>REI / EI</b> : i valori si riferiscono a prove di laboratorio o alle tabelle di DM 16/02/07 e circ. Min.Int. nr.1968 del 15/02/08). <b>K e C</b> : calcolati con giunti in malta cementizia. <b>K e C pareti intonacate</b> : con intonaco cementizio di 1,5 cm sulle due facce.					Revisione : B30-2F - rev 12 05 2020 Motivo : fonoisolamento